

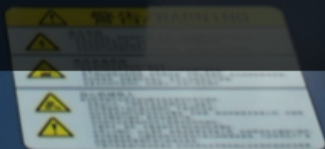


CisoLube
LUBRICATION SYSTEM



GP212 多点润滑系统

多点润滑系统容量大，运行平稳，噪音小，故障率低，安装维护简单。其设计适用于包括隧道钻探，采矿，橡胶搅拌设备和各种高润滑剂消耗的固定机器



GP-212多点润滑泵

用于多路润滑系统和大型级进式系统的集中泵

GP-212可提供大量的润滑脂，泵头单元可达12个。
该泵采用模块化设计，具有经济、安装和维护简单的特点，不再需要油管来组合两个或多个泵元件。驱动和偏心轴设计、高效蜗轮，部件数量少，具有多重优势。

该泵故障率低，安装维护简单，其设计适用于苛刻环境，包括隧道钻探，采矿，橡胶搅拌设备和各种高润滑剂消耗的固定机器。

GP-212多点润滑泵配有大功率电机，它的每个泵头都可以简单方便的调节流量。

储油罐容量为30L，配备超声波传感器进行液位控制。最大工作压力为350bar，可在-20 ~ +70°C的温度范围内高效工作。



GP212多点润滑泵

产品优势

- 可单独设定每个润滑点的排量
- 剂量宽泛，泵元件输出量高，无需元件交叉口
- 高压力，最高工作压力35Mpa
- 可对每个润滑点的工作状态进行实时监控
- 模块化设计
- 维护简单
- 坚固耐用，可在恶劣环境下高效运行
- 绿色清洁，精准润滑从而减少润滑脂消耗

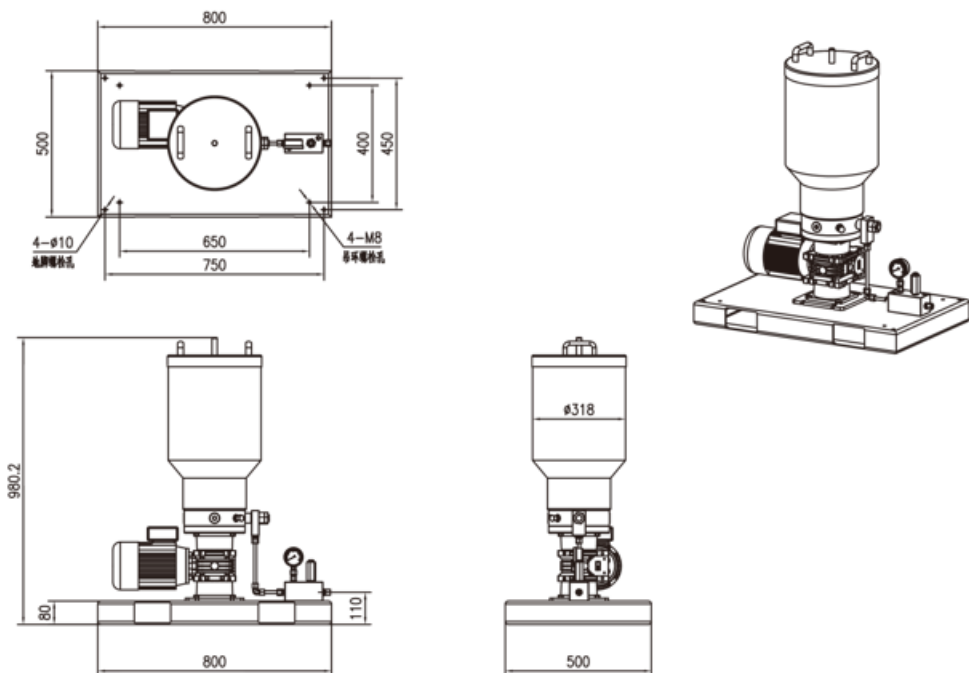
适用行业

- 隧道钻探
- 采矿
- 橡胶搅拌设备
- 各种高润滑剂消耗的固定机器

基本技术参数

泵输出单元	1-12个
每个出口排量KR12	500-1500ml/h (可调) @50Hz
最高压力	35MPa Max.
油桶	30L/可配备机械式液位指示器
电机	0.75KW
电压	220VAC/380VAC/660VAC
防护等级	IP55
适用油脂粘度	NLGI3#及以下
减速比	60: 1
防爆等级	EXdIIBT4

产品尺寸



产品选型

GP212 -

01	KR12	8	YN	8	CEB	00	F0	0
----	------	---	----	---	-----	----	----	---

出油口数量 (1-12个出油口可选) 01=1个出油口 02=2个出油口 03=3个出油口 04=4个出油口 以此类推
柱塞型号 KR12=500-1500ml/h (可调)
输入电压 6=220VAC 8=380VAC 9=660VAC
电机规格 YN=普通三相电机 EX=防爆电机 EXM=带煤安认证防爆电机
电机电压 6=220VAC 8=380VAC 9=660VAC (不带控制)
控制箱类型 XXX=无 CEB=标准控制箱 BSG=防爆控制箱
液位功能配置 00=无液位 01=超声波液位计 (不适用防爆) 02=高/低液位开关 (适用防爆) 03=机械式目视低液位 (均适用)
阀块类型 X=不带出口阀块 (预留G3/8内螺纹) F0=标准阀块 (带压力表和安全阀) F1=配置压力开关 F2=配置压力传感器
出口接头形式 0=不装出口接头 (预留G1/4内螺纹) 1=φ6直通卡套接头 2=φ8直通卡套接头 3=φ10直通卡套接头



标准泵



配备控制箱



配备防爆电机及防爆控制箱

CISO

LUBRICATION SYSTEM

烟台西索润滑技术有限公司

Yantai Ciso Lubrication Technology Co.,Ltd

山东省烟台市高新区纬三路30号

Tel:400-800-9400

烟台西索润滑技术有限公司长沙分公司

Changsha Office

湖南省长沙市开福区福元西路220号英祥苑二期1、2栋1505

Tel:0731-84481381 Fax:0731-84481381



MADE IN CHINA



www.cisolube.com