



**CisoLube**  
LUBRICATION SYSTEM

诚信 · 用心 · 专业 · 规范

SOLVE YOUR NEEDS WITH SERVICES

# 高性能液动泵

# LubeStar Hydraulic Pump



2024 V1.0

LUBESTAR  
ELECTRIC PUMP

[www.cisolube.com](http://www.cisolube.com)  
Yantai CISO Lubrication Technology Co.,Ltd  
Tel:+86 400-800-9400

## LubeStar 高性能液动泵 Hydraulic Pump

高性能 LubeStar 液压泵一体式的控制单元调节润滑油量和工作压力，排量可从115~737cm<sup>3</sup>/min 进行调节。灵活的控制功能，能使泵在高压下稳定输出润滑剂，完美适用苛刻的环境。

较高的排量，特别适合应用于单线润滑系统或双线润滑系统。



### 特性

- 延长泵寿命，并简化泵的安装、运行和服务
- 泵和油箱的组合配备自动液位传感器和直接关闭系统
- 单线平行润滑系统的优选泵
- 灵活系列，可选仅使用泵或者使用泵和配备随动高低液位探测的储油桶
- 适用于非常苛刻的工作环境

### 应用

- 工程机械
- 矿山机械及矿用车辆
- 冶金
- 钢厂
- 造纸厂
- 食品饮料

.....

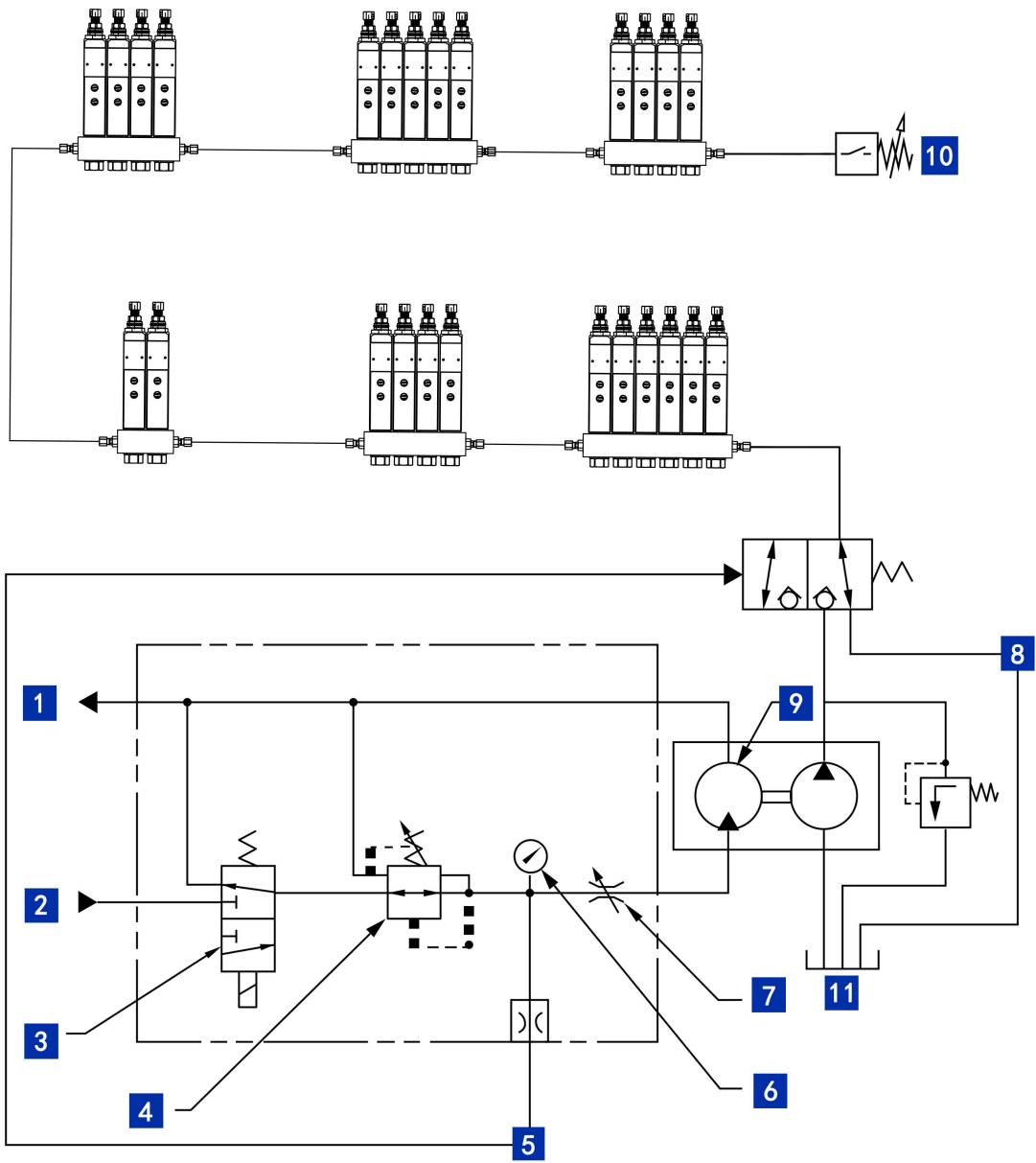
## 基本技术参数

功能原理	液压柱塞泵
出油口	1
分配量可调	最大 737 cm <sup>3</sup> /min 最小 115 in <sup>3</sup> /min
供给进油口压力	Max. 200Bar
操作进油口压力	20~32 Bar
工作温度	-29°C ~ 65°C
电磁阀线圈	24VDC
油桶容积	16、27、41、51、180 kg
出油口	1/4NPTF
安装方式	垂直
材料	氟橡胶、聚氨酯、钢、铝铸件

## 电磁阀参数

额定压力	27bar
额定流量	20L/min
电压	24VDC±5%
电气接口	DT04-2P
油口规格	P/T G1/4 DIN3852-E A/B φ12.6 G 1/4 Rc R 1/4 NPTF

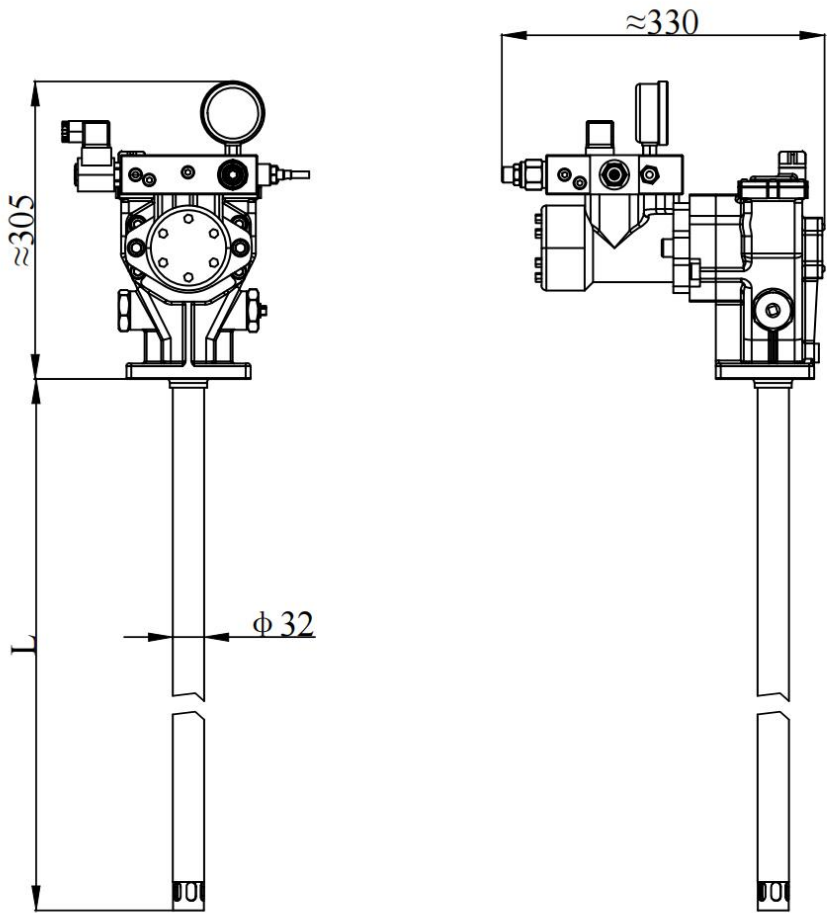
液压原理图



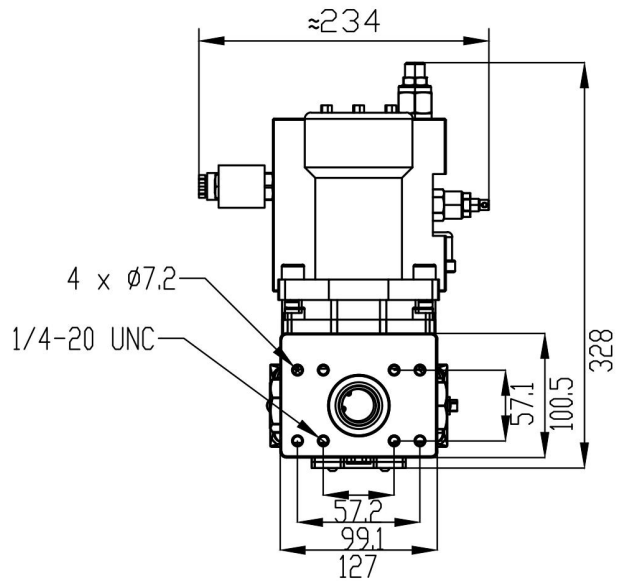
- |          |           |
|----------|-----------|
| 1 液压返回管路 | 7 流量控制阀   |
| 2 液压入口   | 8 润滑剂出口   |
| 3 电磁阀    | 9 液压马达    |
| 4 减压阀    | 10 终端压力开关 |
| 5 安全阀    | 11 油箱     |
| 6 压力表    |           |

产品尺寸 (mm)

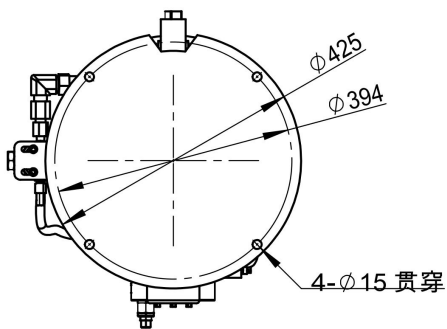
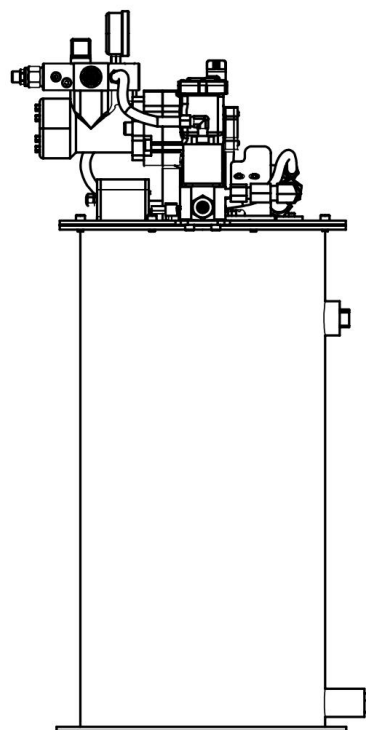
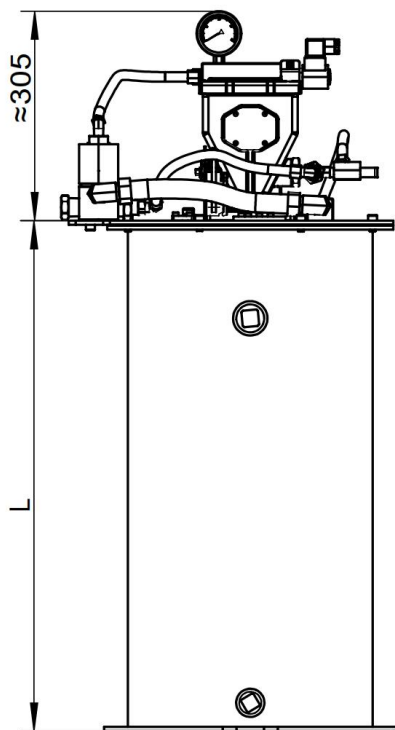
标准泵尺寸, 不带油桶



容积	L
16KG	348
27KG	483
41KG	699
180KG	864

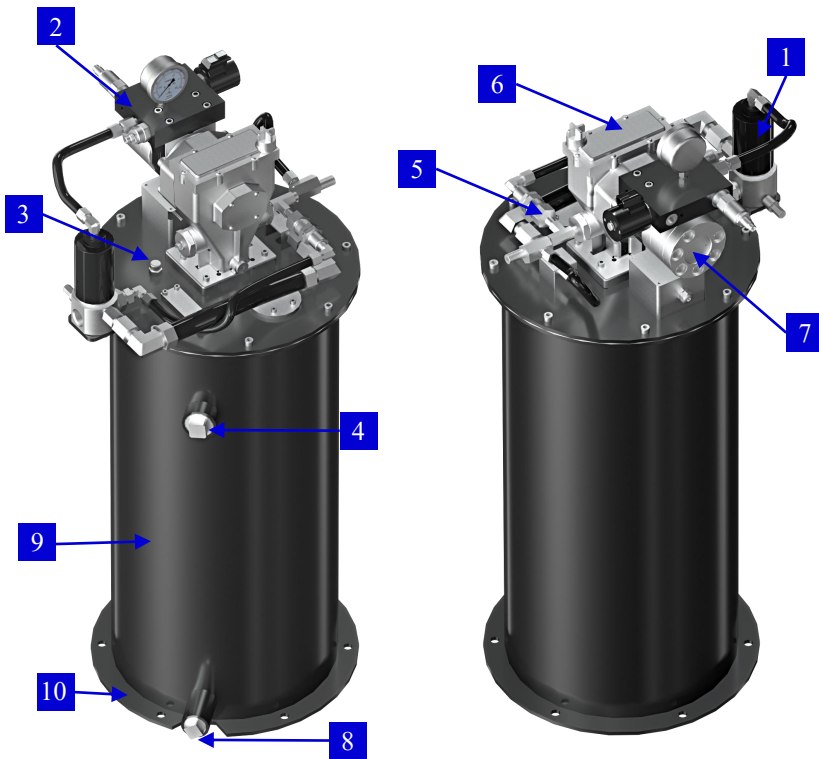


带油桶尺寸



容积	L
27KG	508
41KG	724

## 产品组件



- |    |        |
|----|--------|
| 1  | 卸压阀    |
| 2  | 液压控制阀块 |
| 3  | 通气帽    |
| 4  | 溢流口    |
| 5  | 单向阀    |
| 6  | 泵体     |
| 7  | 液压马达   |
| 8  | 补脂口    |
| 9  | 油桶     |
| 10 | 固定板    |

## 订购信息:

型号	描述	容积
LS722	泵和桶, 带压油盘和低液位检测	27KG
LS723	泵和桶	27KG
LS725	泵和桶, 带压油盘和低液位检测	41KG
LS726	泵和桶	41KG
LS727	泵和桶, 带压油盘和高低液位检测	54KG
LS731	裸泵	16KG
LS732	裸泵	27KG
LS733	裸泵	41/55KG
LS734	裸泵	180KG
LS735	裸泵	27KG
LS741	裸泵	27KG
LS742	裸泵	41/55KG

油桶



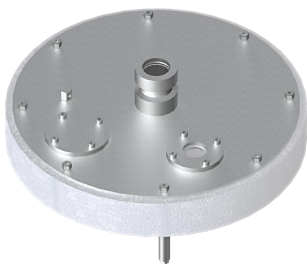
型号	KG	描述
LS0027	27	油箱组件
LS0041	41	油箱组件

桶盖配有螺栓、排气帽、垫片和吊环螺栓。

油箱组件订购代码包括完整的桶盖。

液位传感器和压油盘须单独订购。

压油盘



型号	KG
LS1004	27/41

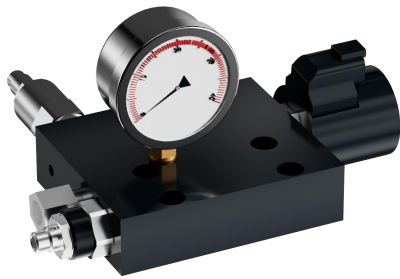
卸压阀



型号
LS1006



液压控制阀块

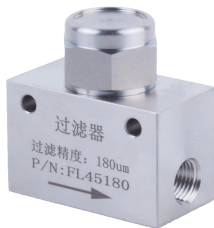


订购号

LS1007

控制管路和电机集成。进油压力不得超过32bar。控制装置装有电磁阀、压力控制阀、流量调节阀和压力表。

过滤器



订购号

精度

内螺纹

FL45180

180µm

M10\*1

FL45125

125µm

M10\*1

安全阀



订购号

描述

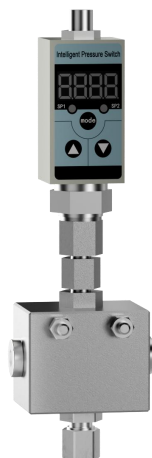
内螺纹

5FI07

275bar/4000psi

NPT1/8

压力开关



型号

描述

EPW-S

压力开关组件

型号

描述

EPW-S1

单支压力开关

型号

描述

EPW-S2

安装阀块

控制器

型号

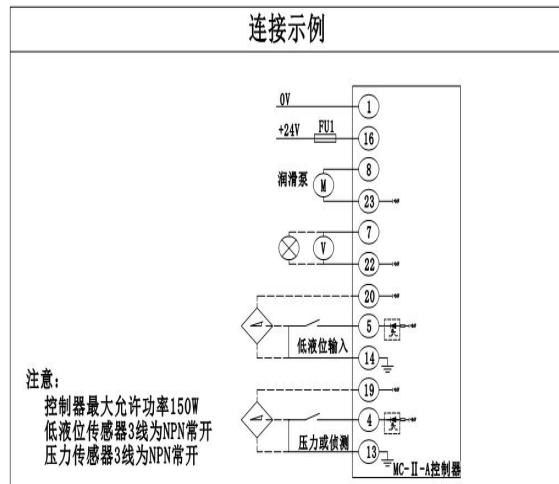
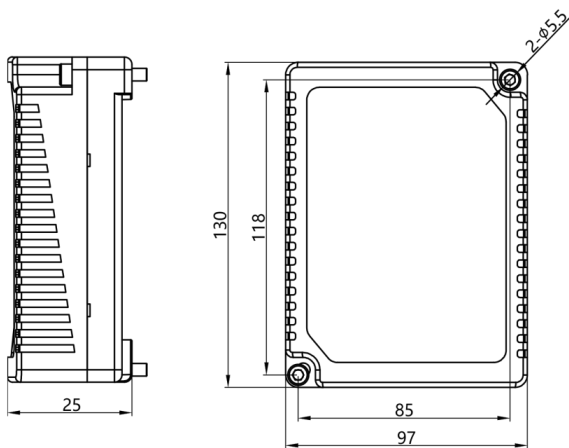
MC-II-A

接线



控制器插头	引脚功能说明		
	16	+24V	电源+
	1	0V	电源-
	23	电机+	
	8	电机-	
	22	电磁阀+/润滑指示+	
	7	电磁阀-/润滑指示-	
	20	低液位电源+	
	5	低液位信号	
	14	低液位电源-	
	19	传感器电源+	
	4	传感器信号	
	13	传感器电源-	

连接示例



# CISO

LUBRICATION SYSTEM

烟台西索润滑技术有限公司

Yantai Ciso Lubrication Technology Co.,Ltd

山东省烟台市高新区博斯纳路41号

Tel: +86 400-800-9400



MADE IN CHINA



[www.cisolube.com](http://www.cisolube.com)